

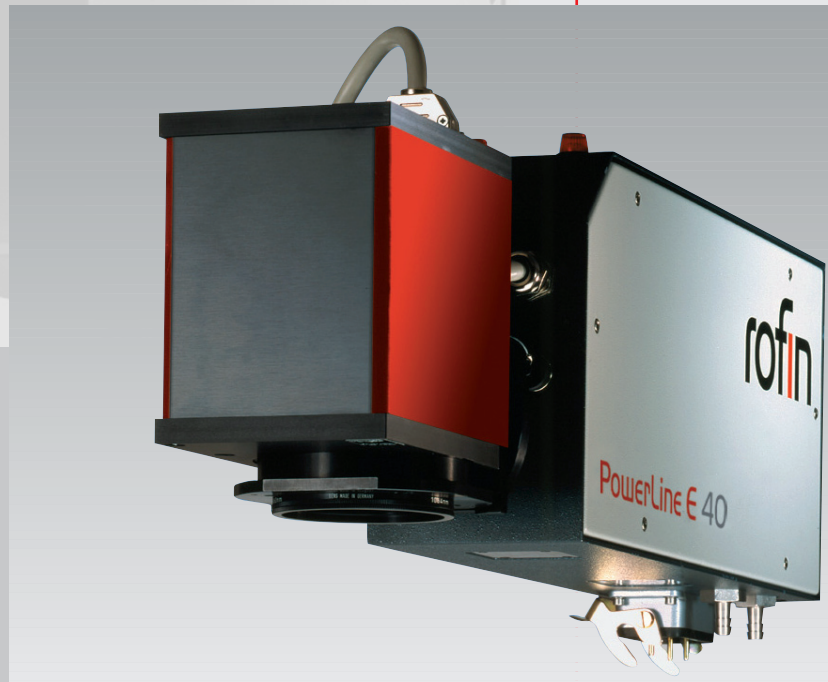
PowerLine E 40

Mehr Leistung für kurze Taktzeiten

Der PowerLine E 40 bietet zuverlässige Technologie in Verbindung mit einem hocheffizienten endgepumpten Resonatormodul. Das Ergebnis: ein deutlicher Leistungszuwachs bei bester Strahlqualität. Der PowerLine E 40 ermöglicht kurze Taktzeiten und eröffnet ein weites Spektrum an neuen Anwendungen.

Unser umfangreiches Know-how ermöglicht es, in enger Zusammenarbeit mit unseren Kunden für jedes Material und für jede Form der Beschriftung die optimale Lösung zu finden. Ob Keramik, Metall oder Kunststoff, ob Klartext oder Code – mit einer reichen Auswahl technischer Optionen erzielen Sie Ergebnisse, die Ihren Vorstellungen entsprechen.

Ein kompaktes Lasergehäuse und die integrierte Luftkühlung ermöglichen raumsparenden Einbau in kundenspezifische Anlagen. Bei Bedarf können auch mehrere Laser in eine Komplettanlage integriert werden.



Durch hohe Pulsspitzenleistung ermöglicht der Power Line E 40 besonders kurze Beschriftungszeiten. Die hervorragende mechanische und optische Qualität sichert präzise Beschriftungsergebnisse und zuverlässige Funktion im harten industriellen Alltag.

Ihre Vorteile:

- Breites Anwendungsfeld
- Kurze Taktzeiten
- Hohe Zuverlässigkeit



Just-in-time-Beschriftung

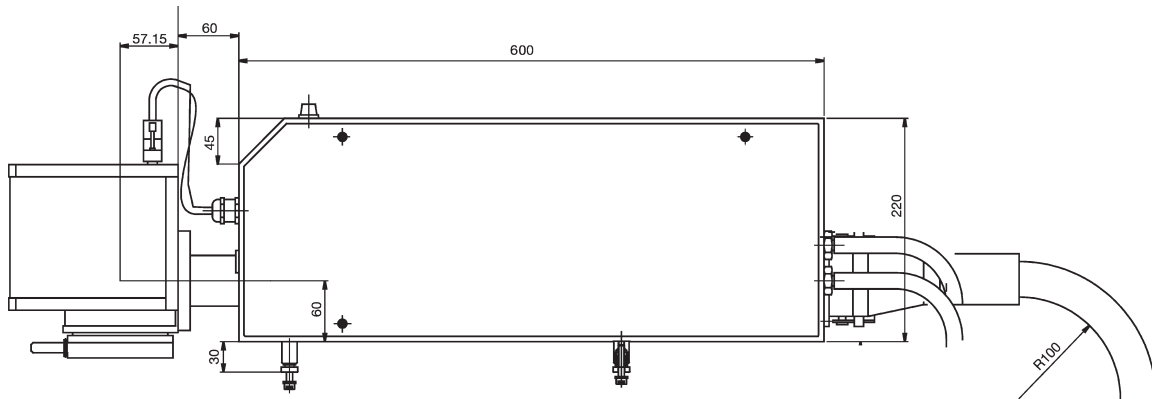


Massenproduktion



Tag- und Nacht-Beschriftung

PowerLine E 40



Technische Daten

Laserkopf

Wellenlänge:	1064 nm
Pulsfrequenz:	30 – 200 kHz
Abmessungen (L x B x H):	600 x 118 x 220 mm
Gewicht:	ca. 22 kg
Schutzklasse:	IP 65

Beschriftungseinheit

Feldgröße:	120 x 120 mm (andere Feldgrößen auf Anfrage)
Brennweite:	160 mm (andere Brennweiten auf Anfrage)
Abmessungen (L x B x H):	167 x 118 x 200 mm
Gewicht:	ca. 3,5 kg
Schutzklasse:	IP 54

Versorgungseinheit

Abmessungen (L x B x H), Gewicht:	
19" Version:	Elektrik: 450 mm x 19" x 5 HE; 34,5 kg Kühlung: 580 mm x 19" x 7 HE; 55 kg
Kühlung:	integrierte Luftkühlung
Elektrische Versorgung:	230 V ± 10%, 50 Hz / 60 Hz, eine Phase
Anschlusswert:	max. 2,1 kVA
Schutzklasse:	IP 54, IP 20 (19" Komponenten)

ROFIN-SINAR Laser GmbH
Dieselstr. 15
D-85232 Bergkirchen/Günding
Tel: +49(0)8131-704-0
Fax: +49(0)8131-704-4100
E-Mail: info@rofin-muc.de

China: Tel.: +86-21-685522-16
E-Mail: info@rofin-baasel.com.cn

Frankreich: Tel.: +33-(0)1-6911-3636
E-mail: info@rofin.fr

Italien: Tel.: +39-039-2729-1
E-Mail: info@rofin.it

Japan: Tel.: +81-(0)46-229-8655
E-Mail: info@rofin-baasel.co.jp

Kanada: Tel.: +1-905-607-0400
E-Mail: info-canada@rofin-inc.com

Niederlande:
Tel.: +31-(0)78-69310-37
E-Mail: info@rofin-baasel.nl

Schweiz: Tel.: +41-(0)32-322-1010
E-Mail: info@rofin-baasel.ch

Singapur: Tel.: +65-6482-1091
E-Mail: reception@rofin-baasel.com.sg

Spanien: Tel.: +34-948-324-600
E-Mail: info@rofin-es.com

Süd Korea: Tel.: +82-(0)2-837-1750
E-Mail: info@rofin-baasel.co.kr

Taiwan: Tel.: +886-2-2790-1300
E-Mail: info@rofin-baasel.com.tw

USA: Tel.: +1-978-635-9100
E-mail: info@rofin-baasel.com

Vereinigtes Königreich:
Tel.: +44 (0)1327-701-100
E-Mail: sales@rofin-baasel.co.uk

