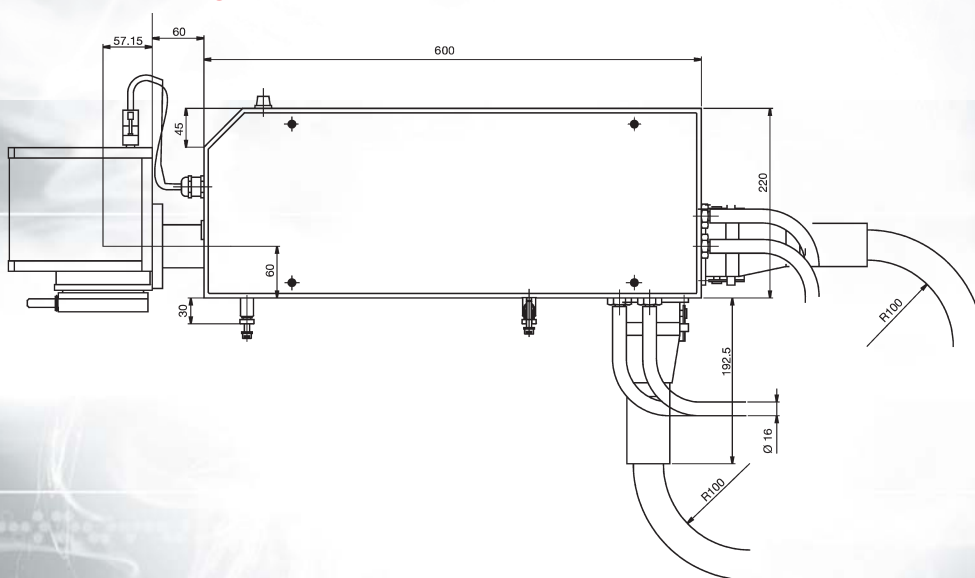


# PowerLine E 40

Zuverlässige und ausgiebig getestete Technologie in Verbindung mit einem hocheffizienten endgepumpten Resonatormodul. Das Ergebnis: ein deutlicher Leistungszuwachs bei bester Strahlqualität. Der neue PowerLine E ermöglicht kurze Taktzeiten und eröffnet ein weites Spektrum an neuen Anwendungen.



## Maßzeichnung



## Technische Daten

Laserkopf	
Wellenlänge:	1064 nm
Pulsfrequenz:	30 - 200 kHz
Abmessungen (L x B x H):	600 x 118 x 220 mm
Gewicht:	ca. 22 kg
Schutzklasse:	IP 65
Beschriftungseinheit	
Feldgröße:	120 x 120 mm (andere Feldgrößen auf Anfrage)
Brennweite:	160 mm (andere Brennweiten auf Anfrage)
Abmessungen (L x B x H):	167 x 118 x 200 mm
Gewicht:	ca. 3,5 kg
Schutzklasse:	IP 54
Versorgungseinheit	
<b>Abmessungen (L x B x H), Gewicht:</b>	
19" Version: Elektrik:	450 mm x 19" x 5 HE; 34,5 kg
Kühlung:	580 mm x 19" x 7 HE; 55 kg
Kühlung:	integrierte Luftkühlung
Elektrische Versorgung:	230 V ± 10%, 50 Hz / 60 Hz, eine Phase
Anschlusswert:	max. 1,9 kVA
Schutzklasse:	IP 54, IP 20 (19" Komponenten)

Technische Änderungen vorbehalten. Version 11.11.2008



## MARKING

ROFIN-SINAR Laser GmbH  
Dieselstr. 15  
D-85232 Bergkirchen/Günding  
Tel: +49(0)8131-704-0  
Fax: +49(0)8131-704-100  
E-Mail: info@rofin-muc.de