



# Desktop

## Der Kompakte Schweisslaser

Hightech platzsparend und ansprechend verpackt – das ist der neue Desktop Laser. Kleiner als je zuvor und doch mit mehr Leistung! Der Desktop profitiert dabei von der innovativen Technologie seines großen Bruders, dem Performance. Durch computergesteuerte Laserpulse und überwachte Kühlung ist er ein zuverlässiges Werkzeug. Die tägliche Arbeit wird durch die einfache Bedienung und unterstützende Assistenzsysteme vereinfacht. Durch sein modernes Gehäuse ist er maßgeschneidert für Werkstätten mit geringem Platzangebot und bietet dennoch reichlich Bearbeitungsraum.

### EIGENSCHAFTEN & VORTEILE

- ECOMode™
- Kompaktes und modernes Gehäuse mit geringem Platzbedarf
- Farb-TFT-Touchdisplay
- Schweiß-Assistenzsysteme
- TrueView™
- BURSTmode™ (optional)
- Einfache Inbetriebnahme, automatische Anpassung an vorhandene Spannung 100 V / 230 V
- Leica Mikroskop
- XE-Power™ Version (optional) beinhaltet SPEEDmode™

### APPLIKATIONEN

- Manuelles Laserschweißen von Metallen

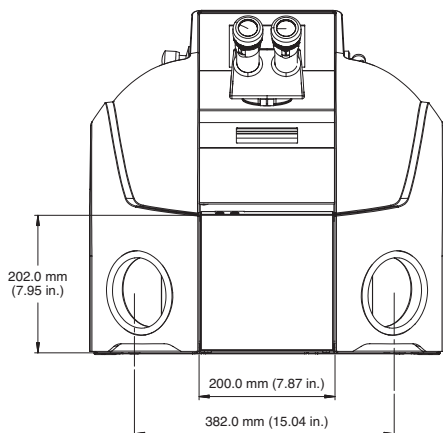


TECHNISCHE DATEN	Desktop	XE-Power
Nennleistung (W) (SPEEDmode)	60 (100)	80 (120)
Pulsspitzenleistung (kW)	8	8
Pulsenergie (J)	60	100
Pulsfrequenz (Hz) (SPEEDmode)	Einzelpuls 50 (100)	
Pulslänge (msec)	0,3 to 50	
Fokusbereich (mm)	0,3 to 2	
ANSCHLUSSDATEN		
Elektrisch	110/230 V, 60/50 Hz, 16/13 A (einphasig)	
LEISTUNGS-AUFNAHME		
Nennleistung (W)	1700	
Standby (W)	200	
ECOMode (W)	10	
MÄßE		
Abmessungen (T x B x H)	754 x 521 x 505 mm (29,7 x 20,5 x 19,9 in.)	
Gewicht (ca.)	54 kg (119 lbs.)	
AUSSTATTUNG		
<ul style="list-style-type: none"> <li>- Lasersicheres Gehäuse mit Frontklappe</li> <li>- Leica Stereo Binokular</li> <li>- Farb-TFT-Touchdisplay</li> <li>- Parametereinstellung in der Arbeitskammer</li> <li>- Integrierte Wasser-Luft-Kühlung mit Ionenfilter</li> <li>- Integrierter Lüfter zur Schweißrauchabsaugung</li> <li>- Anschlussmöglichkeit für externe Absaugung</li> <li>- LED-Ringlicht-Beleuchtung</li> <li>- Schutzgaszuführung mit flexibler Düse</li> <li>- ECOMode</li> </ul>		
OPTIONEN		
XE-Power upgrade beinhaltet das PLUS-Paket (SPEEDmode, BURSTmode, RAMPmode)		

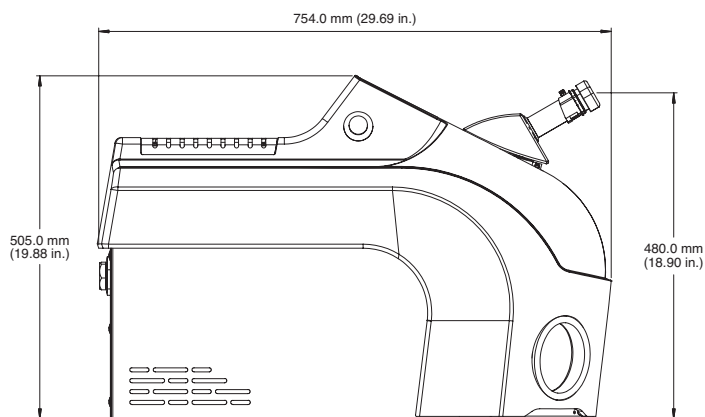
## TECHNISCHE DATEN

### Desktop

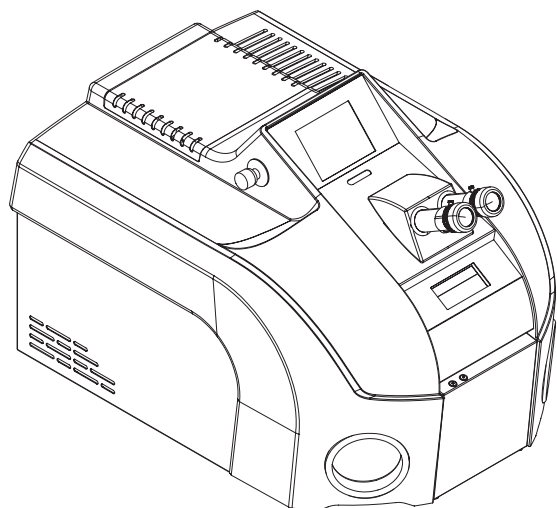
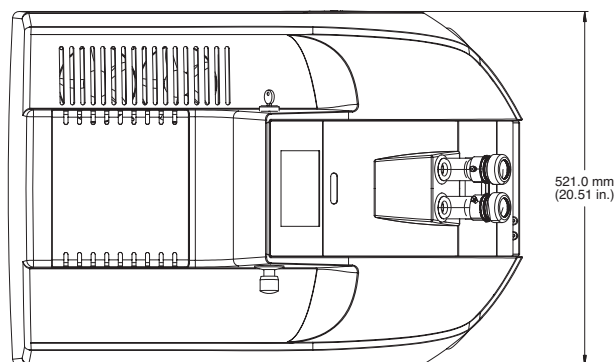
Vorderansicht



Seitenansicht



Draufsicht



Coherent, Inc.,  
 5100 Patrick Henry Drive Santa Clara, CA 95054  
 p. (800) 527-3786 | (408) 764-4983  
 f. (408) 764-4646

[tech.sales@Coherent.com](mailto:tech.sales@Coherent.com) [www.coherent.com](http://www.coherent.com)

Coherent follows a policy of continuous product improvement. Specifications are subject to change without notice.  
 Coherent offers a limited warranty for all Desktop Compact Welding Lasers. For full details of this warranty coverage, please refer to the Service section at [www.Coherent.com](http://www.Coherent.com) or contact your local Sales or Service Representative.  
 MC-XXX-18-0M0518 Copyright ©2018 Coherent, Inc.

